

Dell™ Inspiron™ 1370 servicehåndbok

[Før du begynner](#)

[Batteri](#)

[Optisk stasjon](#)

[Minne modul\(r\)](#)

[Trådløse minikort](#)

[Tastatur](#)

[Håndstøtte](#)

[Internt kort med trådløs Bluetooth®-teknologi](#)

[Harddisk](#)

[USB-/lydkort](#)

[Hovedkort](#)

[Klokkebatteri](#)

[Strømkort](#)

[Prosessorfifte](#)

[Kjølelenhet](#)

[Høytalere](#)

[SIM-kort](#)

[Skjerm](#)

[Kamera](#)

[Batterilåsenheter](#)

[Flash-oppdaterer BIOS](#)

Forskriftsmodell: P06S-serien

Forskriftstype: P06S001

Merk, Forsiktig og Advarsel



MERK: Et MERK-avsnitt inneholder viktig informasjon som gjør at du kan bruke datamaskinen mer effektivt.



FORSIKTIG: **FORSIKTIG** angir enten potensiell fare for maskinvaren eller tap av data, og forteller hvordan du kan unngå problemet.



ADVARSEL: En **ADVARSEL** angir potensiell fare for skade på eiendom, personskade eller død.

Informasjonen i dette dokumentet kan endres uten varsel.

© 2009 Dell Inc. Med enerett.

Reproduksjon av dette materialet i enhver form er strengt forbudt uten skriftlig tillatelse fra Dell Inc.

Varemerker som brukes i denne teksten: *Dell*, *DELL*-logoen og *Inspiron* er varemerker for Dell Inc.; *Bluetooth* er et registrert varemerke som eies av Bluetooth SIG, Inc. og brukes av Dell under lisens; *Microsoft*, *Windows* og *Windows Start-knapplogoen* er enten varemerker eller registrerte varemerker for Microsoft Corporation i USA og/eller andre land.

Andre varemerker og varenavn kan brukes i dette dokumentet som en henvisning til institusjonene som innehar rettighetene til merkene og navnene, eller til produktene. Dell Inc. fraskriver seg eierinteresse for varemerker og navn som ikke er dets egne.

November 2009 Rev. A00

[Tilbake til innholdssiden](#)

Batteri

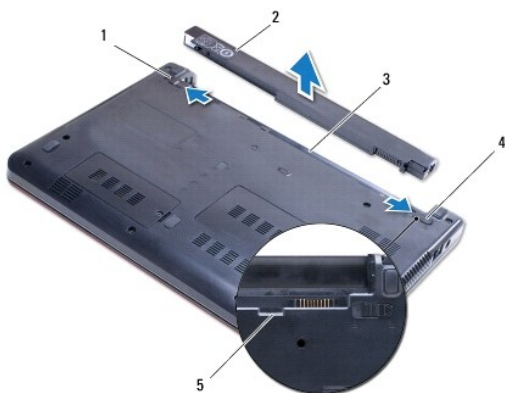
Dell™ Inspiron™ 1370 servicehåndbok

- [Ta ut batteriet](#)
- [Sette på plass batteriet](#)

- ⚠ ADVARSEL:** Før du arbeider inne i datamaskinen, må du lese sikkerhetsinformasjonen som fulgte med datamaskinen. Hvis du vil ha mer informasjon om sikkerhet, gå du til hjemmesiden for overholdelse av forskrifter (Regulatory Compliance) på www.dell.com/regulatory_compliance.
- ⚠ FORSIKTIG:** Bare en godkjent servicetekniker skal utføre reparasjoner på datamaskinen. Skade forårsaket av servicearbeid som ikke er godkjent av Dell™, dekkes ikke av garantien.
- ⚠ FORSIKTIG:** For å unngå elektrostatisk utlading, kan du bruke en jordingsstropp rundt håndleddet eller berøre en umalt metallflate med jevne mellomrom.
- ⚠ FORSIKTIG:** For å unngå skade på datamaskinen må du kun bruke batteriet som er laget for denne bestemte Dell-datamaskinen. Bruk ikke batterier som er laget for andre Dell-datamaskiner.
-

Ta ut batteriet

1. Følg fremgangsmåtene under [Før du begynner](#).
2. Snu datamaskinen opp ned på et rent, flatt underlag.
3. Skyv batteriutløserlåsen til ulåst posisjon. Batteriutløserlåsen flyttes automatisk til låst posisjon når du tar ut batteriet.
4. Skyv batterilåsehaken til ulåst posisjon.
5. Ved hakket løfter du batteriet for å ta det ut av batterirommet.



1	batteriutløserlås	2	batteri
3	batterirom	4	batterilåsehake
5	hakk		

Sette på plass batteriet

1. Følg fremgangsmåtene under [Før du begynner](#).
 2. Plasser batteriet i batterirommet.
 3. Trykk ned på batteriet for å koble det til datamaskinen.
 4. Skyv batterilåsehaken til låst posisjon.
-

[Tilbake til innholdssiden](#)

[Tilbake til innholdssiden](#)

Før du begynner

Dell™ Inspiron™ 1370 servicehåndbok

- [Anbefalte verktøy](#)
- [Slå av datamaskinen](#)
- [Før du arbeider inne i datamaskinen](#)

Denne brukerhåndboken inneholder fremgangsmåter for hvordan du tar ut og installerer komponenter i datamaskinen. Med mindre noe annet blir angitt, forutsetter hver av veiledningene følgende:

- 1 Du har utført trinnene i [Slå av datamaskinen](#) og [Før du arbeider inne i datamaskinen](#).
- 1 Du har lest sikkerhetsanvisningene som fulgte med datamaskinen.
- 1 En komponent kan skiftes ut eller—hvis enheten kjøpes separat—settes inn ved å utføre demonteringstrinnene i motsatt rekkefølge.


Anbefalte verktøy

Fremgangsmåtene i dette dokumentet kan kreve at du bruker følgende verktøy:

- 1 liten stjerneskrutrekker
- 1 liten flatbladet skrutrekker
- 1 plastspiss
- 1 kjørbart BIOS-oppdateringsprogram som er tilgjengelig på support.dell.com

Slå av datamaskinen






 **FORSIKTIG: Lagre og lukk alle åpne filer og avslutt eventuelle åpne programmer før du slår av datamaskinen hvis du vil unngå å miste data.**

- 1 Lagre og lukk alle åpne filer og avslutt alle åpne programmer.
- 2 Klikk på Start , og deretter på **Slå av**.

Datamaskinen slås av når avslutningen av operativsystemet er fullført.
- 3 Kontroller at datamaskinen er slått av. Hvis maskinen ikke slår seg av automatisk når du avslutter operativsystemet, må du trykke på og holde inne strømknappen til maskinen slås av.


Før du arbeider inne i datamaskinen

Bruk følgende retningslinjer for sikkerhet som hjelp til å beskytte datamaskinen mot mulig skade og sikre din egen personlige sikkerhet.

-  **ADVARSEL:** Før du arbeider inne i datamaskinen, må du lese sikkerhetsinformasjonen som fulgte med datamaskinen. Hvis du vil ha mer informasjon om sikkerhet, går du til hjemmesiden for overholdelse av forskrifter (Regulatory Compliance) på www.dell.com/regulatory_compliance.
-  **FORSIKTIG:** Bare en godkjent servicetekniker skal utføre reparasjoner på datamaskinen. Skade forårsaket av servicearbeid som ikke er godkjent av Dell, dekkes ikke av garantien.
-  **FORSIKTIG:** Håndter komponenter og kort med forsiktighet. Ikke berør komponentene eller kontaktene på et kort. Hold kortet i kantene eller monteringsbraketten av metall. Hold en komponent i kantene, ikke etter pinnene.
-  **FORSIKTIG:** Når du kobler fra en kabel, trekker du i kontakten eller i strekkaviastningsløkken og ikke i selve kabelen. Noen kabler har kontakter med låsetapper. Hvis du skal koble fra en slik kabel, trykker du inn låsetappen før du kobler fra kabelen. Når koblingene trekkes fra hverandre, skal de holdes på rett linje for å unngå at pinnene på koblingene blir bøyd. Før du kobler til en kabel, må du også passe på at begge koblingene vender riktig vei og er på linje.
-  **FORSIKTIG:** Unngå skade på datamaskinen ved å utføre følgende trinn før eventuelt arbeid inne i datamaskinen.
 - 1 Pass på at arbeidsunderlaget er plant og rent, slik at du unngår riper i dekslet.
 - 2 Slå av datamaskinen (se [Slå av datamaskinen](#)) og alle tilkoblede enheter.

 **FORSIKTIG: Når du skal koble fra en nettverkskabel, må du først koble kabelen fra datamaskinen og deretter fra nettverksenheten.**

3. Koble alle telefon- eller nettverkskablene fra datamaskinen.
4. Mat ut kortet i 7-1-1-minnekortleseren, hvis aktuelt.
5. Koble datamaskinen og alt tilkoblet utstyr fra strømuttakene.
6. Koble alt tilkoblet utstyr fra datamaskinen.

 **FORSIKTIG: For å forhindre skader på hovedkortet bør du ta ut hovedbatteriet (se [Ta ut batteriet](#)) før du arbeider inni datamaskinen.**

7. Ta ut batteriet (se [Ta ut batteriet](#)).
8. Snu datamaskinen riktig vei, åpne skjermen og trykk på strømknappen for å jorde hovedkortet.

[Tilbake til innholdssiden](#)

[Tilbake til innholdssiden](#)

Flash-oppdatere BIOS

Dell™ Inspiron™ 1370 servicehåndbok

1. Slå på datamaskinen.
2. Gå til support.dell.com.
3. Klikk på **Drivere og nedlastinger** → **Velg modell**.
4. Finn BIOS-filen for din datamaskin:


 **MERK:** Servicekoden for datamaskinen befinner seg i bunnen av datamaskinen.

Hvis du har datamaskinens servicekode:

- a. Klikk på **Enter Service Tag** (Skriv inn servicekode).
- b. Skriv datamaskinens servicekode i feltet **Enter a service tag:** (Skriv servicekode:), klikk på **Go** (Start), og fortsett til [trinng 5](#).

Hvis du ikke har datamaskinens servicekode:

- a. Velg produkttype fra listen **Velg produktfamilie**.
- b. Velg produktmerke fra listen **Velg produktlinje**.
- c. Velg nummeret på produktmodellen fra listen **Velg produktmodell**.

 **MERK:** Klikk på **Start Over** (Start på nytt) øverst til høyre i menyen hvis en annen modell er valgt og du ønsker å starte på nytt.

- d. Klikk på **Confirm** (Bekreft)
5. En liste med resultater vises på skjermen. Klikk på **BIOS**.
 6. Klikk på **Download Now** (Last ned nå) for å laste ned den nyeste BIOS- filen.
File Download (Last ned fil)-vinduet vises.
 7. Klikk på **Save** (Lagre) for å lagre filen på skrivebordet. Filen lastes ned til skrivebordet.
 8. Klikk på **Close** (Lukk) hvis vinduet **Download Complete** (Nedlastingen er fullført) vises.
Filikonet vises på skrivebordet og har samme tittel som den nedlastede BIOS-oppdateringsfilen.
 9. Dobbelklikk på filikonet på skrivebordet, og følg anvisningene på skjermen.

[Tilbake til innholdssiden](#)

[Tilbake til innholdssiden](#)

Internt kort med trådløs Bluetooth®-teknologi

Dell™ Inspiron™ 1370 servicehåndbok

- [Ta ut Bluetooth-kortet](#)
- [Sette inn Bluetooth-kortet](#)

⚠ ADVARSEL: Før du arbeider inne i datamaskinen, må du lese sikkerhetsinformasjonen som fulgte med datamaskinen. Hvis du vil ha mer informasjon om sikkerhet, går du til hjemmesiden for overholdelse av forskrifter (Regulatory Compliance) på www.dell.com/regulatory_compliance.

⚠ FORSIKTIG: Bare en godkjent servicetekniker skal utføre reparasjoner på datamaskinen. Skade forårsaket av servicearbeid som ikke er godkjent av Dell™, dekkes ikke av garantien.

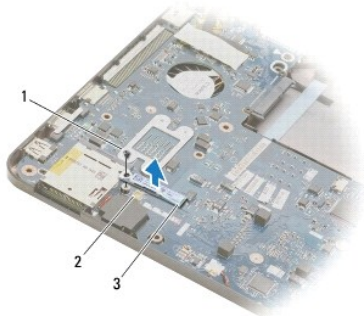
⚠ FORSIKTIG: For å unngå elektrostatisk utlading, kan du bruke en jordingsstropp rundt håndleddet eller berøre en umalt metallflate med jevne mellomrom.

⚠ FORSIKTIG: For å forhindre skader på hovedkortet bør du ta ut hovedbatteriet (se [Ta ut batteriet](#)) før du arbeider inni datamaskinen.

Hvis du bestilte et kort med trådløs Bluetooth-teknologi sammen med datamaskinen, er kortet allerede installert.

Ta ut Bluetooth-kortet

1. Følg fremgangsmåtene under [Før du begynner](#).
2. Ta ut batteriet (se [Ta ut batteriet](#)).
3. Ta av tastaturet (se [Demontere tastaturet](#)).
4. Snu datamaskinen og ta av minikortdekselet (følg instruksjonene fra [trinn 3](#) til [trinn 4](#) i [Ta ut minikort](#)).
5. Ta av håndstøtten (se [Ta av håndstøtten](#)).
6. Skru ut skruen som fester Bluetooth-kortet til hovedkortet.
7. Løft opp Bluetooth-kortet for å koble det fra hovedkortkontakten.



1	skruen	2	hovedkortkontakt
3	Bluetooth-kort		

Sette inn Bluetooth-kortet

1. Følg fremgangsmåtene under [Før du begynner](#).
2. Juster kontakten på Bluetooth-kortet etter kontakten på hovedkortet, og trykk ned for å koble Bluetooth-kortet til hovedkortet.
3. Skru inn skruen som fester Bluetooth-kortet til hovedkortet.

4. Sett på plass håndstøtten (se [Sette på plass håndstøtten](#)).
5. Sett på plass minikortdekselet (følg instruksjonene fra [trinn 7](#) til [trinn 8](#) i [Sette på plass minikortene](#)).
6. Sett på plass tastaturet (se [Montere tastaturet](#)).
7. Sett inn batteriet (se [Sette på plass batteriet](#)).

 **FORSIKTIG:** Før du slår på maskinen må du skru inn igjen alle skruer og kontrollere at det ikke ligger igjen løse skruer inni datamaskinen. Det kan i så fall føre til skade på datamaskinen.

[Tilbake til innholdssiden](#)

[Tilbake til innholdssiden](#)

Kamera

Dell™ Inspiron™ 1370 servicehåndbok

- [Ta av kameraet](#)
- [Sette inn kameraet](#)

⚠ ADVARSEL: Før du arbeider inne i datamaskinen, må du lese sikkerhetsinformasjonen som fulgte med datamaskinen. Hvis du vil ha mer informasjon om sikkerhet, går du til hjemmesiden for overholdelse av forskrifter (Regulatory Compliance) på www.dell.com/regulatory_compliance.

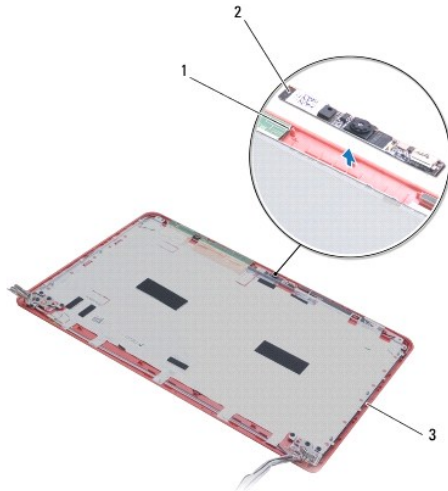
⚠ FORSIKTIG: Bare en godkjent servicetekniker skal utføre reparasjoner på datamaskinen. Skade forårsaket av servicearbeid som ikke er godkjent av Dell™, dekkes ikke av garantien.

⚠ FORSIKTIG: Unngå elektrostatisk utlading. Forbind deg selv til jord med en jordingsstropp rundt håndleddet eller ved å berøre en umalt metallflate med jevne mellomrom (for eksempel en tilkobling på baksiden av datamaskinen).

⚠ FORSIKTIG: For å forhindre skader på hovedkortet bør du ta ut hovedbatteriet (se [Ta ut batteriet](#)) før du arbeider inni datamaskinen.

Ta av kameraet

1. Følg fremgangsmåtene under [Før du begynner](#).
2. Ta ut batteriet (se [Ta ut batteriet](#)).
3. Følg instruksjonene fra [trinn 3](#) til [trinn 15](#) i [Ta ut hovedkortet](#).
4. Ta av skjermenheten (se [Ta av skjermenheten](#)).
5. Ta av skjermhengseldekslene (se [Ta av skjermhengseldekslene](#)).
6. Ta av skjermrammen (se [Ta av skjermrammen](#)).
7. Ta av skjermpanelet (se [Ta av skjermpanelet](#)).
8. Løft kameramodulen ut av skjermdekslet.



1	justeringspinner (2)	2	kameramodul
3	skjermdeksel		

Sette inn kameraet

1. Følg fremgangsmåtene under [Før du begynner](#).
2. Plasser kameramodulen på skjermdেকেlet ved hjelp av justeringspinnene.
3. Trykk ned på kameramodulen for å feste den til skjermdেকেlet.
4. Sett på plass skjermpanelet (se [Sette på skjermpanelet](#)).
5. Sett på plass skjermrammen (se [Sette på skjermrammen](#)).
6. Sett på plass skjermhengseldekslene (se [Sette på skjermhengseldekslene](#)).
7. Sett på plass skjermenheten (se [Sette på skjermenheten](#)).
8. Følg instruksjonene fra [trinn 5](#) til [trinn 21](#) i [Sette inn hovedkortet](#).
9. Sett inn batteriet (se [Sette på plass batteriet](#)).

 **FORSIKTIG:** Før du slår på maskinen må du skru inn igjen alle skruer og kontrollere at det ikke ligger igjen løse skruer inni datamaskinen. Det kan i så fall føre til skade på datamaskinen.

[Tilbake til innholdssiden](#)

[Tilbake til innholdssiden](#)

Klokkebatteri

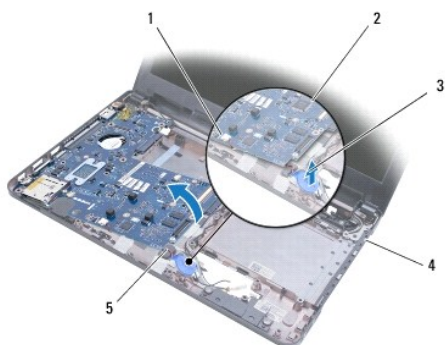
Dell™ Inspiron™ 1370 servicehåndbok

- [Ta ut klokkebatteriet](#)
- [Sette inn klokkebatteriet](#)

- ⚠ ADVARSEL:** Før du arbeider inne i datamaskinen, må du lese sikkerhetsinformasjonen som fulgte med datamaskinen. Hvis du vil ha mer informasjon om sikkerhet, går du til hjemmesiden for overholdelse av forskrifter (Regulatory Compliance) på www.dell.com/regulatory_compliance.
- ⚠ FORSIKTIG:** Bare en godkjent servicetekniker skal utføre reparasjoner på datamaskinen. Skade forårsaket av servicearbeid som ikke er godkjent av Dell™, dekkes ikke av garantien.
- ⚠ FORSIKTIG:** For å unngå elektrostatisk utlading, kan du bruke en jordingsstropp rundt håndleddet eller berøre en umalt metallflate med jevne mellomrom.
- ⚠ FORSIKTIG:** For å forhindre skader på hovedkortet bør du ta ut hovedbatteriet (se [Ta ut batteriet](#)) før du arbeider inni datamaskinen.

Ta ut klokkebatteriet

1. Følg fremgangsmåtene under [Før du begynner](#).
2. Ta ut batteriet (se [Ta ut batteriet](#)).
3. Følg instruksjonene fra [trinn 3](#) til [trinn 13](#) i [Ta ut hovedkortet](#).
4. Løft hovedkortet litt opp for å fjerne klokkebatterikabelen fra kabelføringen.
5. Løft opp klokkebatteriet for å ta det ut av datamaskinbasen.



1	hovedkortkontakt	2	hovedkort
3	klokkebatteri	4	datamaskinbase
5	kabel til klokkebatteri		

Sette inn klokkebatteriet

1. Følg fremgangsmåtene under [Før du begynner](#).
2. Hold den klebende siden av klokkebatteriet ned, og trykk klokkebatteriet på plass i datamaskinbasen.
3. Følg instruksjonene fra [trinn 5](#) til [trinn 21](#) i [Sette inn hovedkortet](#).
4. Sett inn batteriet (se [Sette på plass batteriet](#)).

- ⚠ FORSIKTIG:** Før du slår på maskinen må du skru inn igjen alle skruer og kontrollere at det ikke ligger igjen løse skruer inni datamaskinen. Det kan i så fall føre til skade på datamaskinen.

[Tilbake til innholdssiden](#)

[Tilbake til innholdssiden](#)

Kjøleenhet

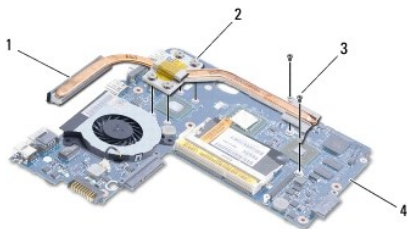
Dell™ Inspiron™ 1370 servicehåndbok

- [Ta ut kjøleenheten](#)
- [Sette på plass kjøleenheten](#)

- ⚠ ADVARSEL:** Før du arbeider inne i datamaskinen, må du lese sikkerhetsinformasjonen som fulgte med datamaskinen. Hvis du vil ha mer informasjon om sikkerhet, gå du til hjemmesiden for overholdelse av forskrifter (Regulatory Compliance) på www.dell.com/regulatory_compliance.
- ⚠ ADVARSEL:** Hvis du fjerner kjøleenheten fra datamaskinen mens varmelederen er varm, må du ikke berøre metallinnkapslingen på kjøleenheten.
- ⚠ FORSIKTIG:** Bare en godkjent servicetekniker skal utføre reparasjoner på datamaskinen. Skade forårsaket av servicearbeid som ikke er godkjent av Dell™, dekkes ikke av garantien.
- ⚠ FORSIKTIG:** Du unngår elektrostatisk utlading ved å feste en jordingsstropp rundt håndleddet eller ved å berøre en umalt metallflate med jevne mellomrom (for eksempel bakpanelet på datamaskinen).
- ⚠ FORSIKTIG:** For å forhindre skader på hovedkortet bør du ta ut hovedbatteriet (se [Ta ut batteriet](#)) før du arbeider inni datamaskinen.

Ta ut kjøleenheten

1. Følg fremgangsmåtene under [Før du begynner](#).
2. Ta ut batteriet (se [Ta ut batteriet](#)).
3. Følg instruksjonene fra [trinn 3](#) til [trinn 15](#) i [Ta ut hovedkortet](#).
4. Ta ut strømkortet (se [Ta ut strømkortet](#)).
5. Løsne de fire festeskruene og skru ut de to skruene på kjøleenheten.
6. Fjern kjøleenheten fra hovedkortet.



1	kjøleenhet	2	festeskruer (4)
3	skruer (2)	4	hovedkort

Sette på plass kjøleenheten

- 🔍 MERK:** Bruk den termiske puten i settet til å sikre at det oppnås varmeledningsevne.
- 🔍 MERK:** Denne prosedyren forutsetter at du allerede har tatt ut kjøleenheten og er klar til å sette inn en ny.

1. Følg fremgangsmåtene under [Før du begynner](#).
2. Juster de fire festeskruene på kjøleenheten etter skruehullene på hovedkortet, og trekk til skruene.
3. Skru inn de to andre skruene som fester kjøleenheten til hovedkortet.
4. Sett inn strømkortet (se [Sette på plass strømkortet](#)).
5. Følg instruksjonene fra [trinn 5](#) til [trinn 21](#) i [Sette inn hovedkortet](#).

6. Sett inn batteriet (se [Sette på plass batteriet](#)).

 **FORSIKTIG:** Før du slår på maskinen må du skru inn igjen alle skruer og kontrollere at det ikke ligger igjen løse skruer inni datamaskinen. Det kan i så fall føre til skade på datamaskinen.

[Tilbake til innholdssiden](#)

[Tilbake til innholdssiden](#)

Skjerm

Dell™ Inspiron™ 1370 servicehåndbok

- [Skjermenhet](#)
- [Skjermhengseldeksler](#)
- [Skjermramme](#)
- [Skjermhengsler](#)
- [Skjermpanel](#)

⚠ ADVARSEL: Før du arbeider inne i datamaskinen, må du lese sikkerhetsinformasjonen som fulgte med datamaskinen. Hvis du vil ha mer informasjon om sikkerhet, går du til hjemmesiden for overholdelse av forskrifter (Regulatory Compliance) på www.dell.com/regulatory_compliance.

⚠ FORSIKTIG: Bare en godkjent servicetekniker skal utføre reparasjoner på datamaskinen. Skade forårsaket av servicearbeid som ikke er godkjent av Dell™, dekkes ikke av garantien.

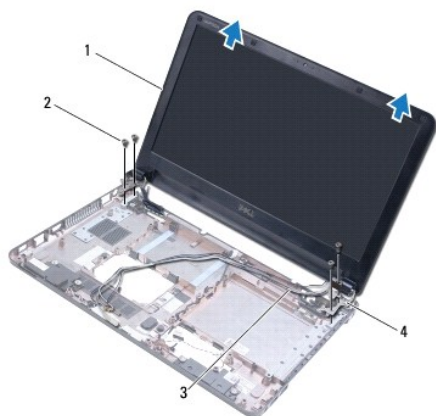
⚠ FORSIKTIG: For å unngå elektrostatisk utlading, kan du bruke en jordingsstropp rundt håndleddet eller berøre en umalt metallflate med jevne mellomrom.

⚠ FORSIKTIG: For å forhindre skader på hovedkortet bør du ta ut hovedbatteriet (se [Ta ut batteriet](#)) før du arbeider inni datamaskinen.

Skjermenhet

Ta av skjermenheten

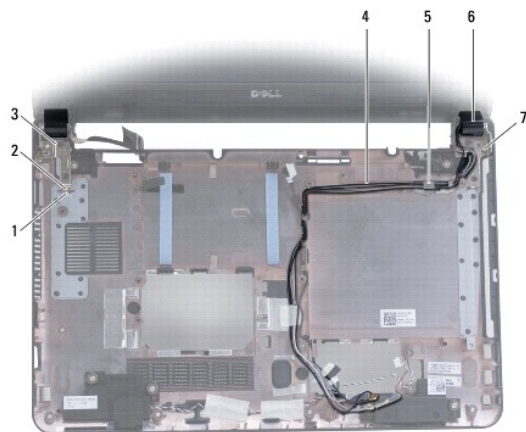
1. Følg fremgangsmåtene under [Før du begynner](#).
2. Ta ut batteriet (se [Ta ut batteriet](#)).
3. Følg instruksjonene fra [trinn 3](#) til [trinn 15](#) i [Ta ut hovedkortet](#).
4. Ta ut SIM-kortet (se [Ta ut SIM-kortet](#)).
5. Merk deg rutingen av antennekablene til minikortet, og fjern forsiktig antennekablene fra kabelføringene på datamaskinen. Trekk alle kablene unna slik at de ikke er i kontakt med datamaskinbasen.
6. Skru ut de fire skruene som fester skjermenheten til datamaskinbasen.
7. Skyv hengslene ut av sporene i datamaskinbasen.
8. Løft skjermenheten ut av datamaskinen.



1	skjermenhet	2	skruer (4)
3	antennekabler til minikort	4	skjermhengsler (2)

Sette på skjermenheten

1. Følg fremgangsmåtene under [Før du begynner](#).
2. Skyv tappene på skjermhengslene inn i sporene på datamaskinbasen.
3. Juster skjermenheten etter datamaskinbasen ved hjelp av justeringspinnene på datamaskinbasen, og sett på plass skjermenheten. Pass på at skjermkabelen og antennekablene til minikort føres riktig gjennom skjermhengseldekslene.
4. Skru inn de fire skruene som fester skjermenheten til datamaskinbasen.
5. Før antennekablene til minikort(ene) gjennom kabelføringene på datamaskinbasen.



1	spor på datamaskinbase (2)	2	tapper på skjermhengsler (2)
3	skjermhengsler (2)	4	antennekabler til minikort
5	kabelføringer	6	skjermhengseldeksler (2)
7	justeringspinner (3)		

6. Sett på plass SIM-kortet (se [Sette på plass SIM-kortet](#)).
7. Følg instruksjonene fra [trinn 5](#) til [trinn 21](#) i [Sette inn hovedkortet](#).
8. Sett inn batteriet (se [Sette på plass batteriet](#)).

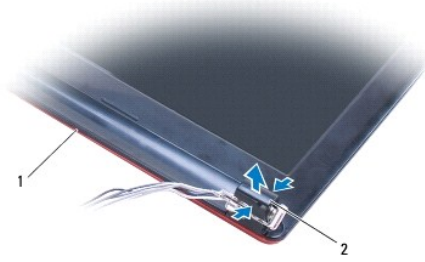
⚠ FORSIKTIG: Før du slår på maskinen må du skru inn igjen alle skruer og kontrollere at det ikke ligger igjen løse skruer inni datamaskinen. Det kan i så fall føre til skade på datamaskinen.

Skjermhengseldeksler

Ta av skjermhengseldekslene

⚠ FORSIKTIG: Skjermhengseldekslene er svært skjøre. Vær forsiktig når du tar dem av slik at du ikke skader dem.

1. Følg fremgangsmåtene i [Før du begynner](#).
2. Følg instruksjonene fra [trinn 3](#) til [trinn 15](#) i [Ta ut hovedkortet](#).
3. Ta av skjermenheten (se [Ta av skjermenheten](#)).
4. Trykk på skjermhengseldekslene for å løsne dem fra skjermenheten.



1	skjermenhet	2	hengseldeksler (2)
---	-------------	---	--------------------

Sette på skjermhengseldekslene

1. Følg fremgangsmåtene under [Før du begynner](#).
2. Plasser hengseldekslene over skjermhengslene, og trykk hengseldekslene på plass.
3. Sett på plass skjermenheten (se [Sette på skjermenheten](#)).
4. Følg instruksjonene fra [trinn 5](#) til [trinn 21](#) i [Sette inn hovedkortet](#).
5. Sett inn batteriet (se [Sette på plass batteriet](#)).

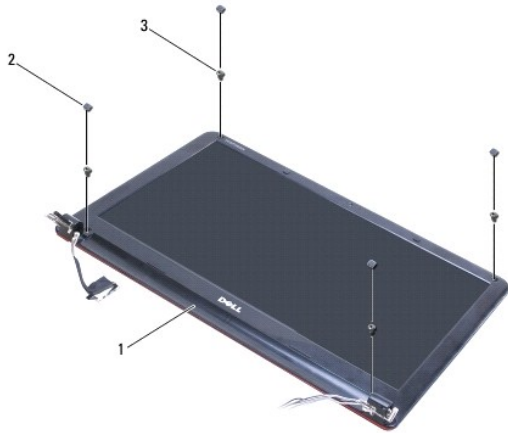
⚠ FORSIKTIG: Før du slår på maskinen må du skru inn igjen alle skruer og kontrollere at det ikke ligger igjen løse skruer inni datamaskinen. Det kan i så fall føre til skade på datamaskinen.

Skjermramme

Ta av skjermrammen

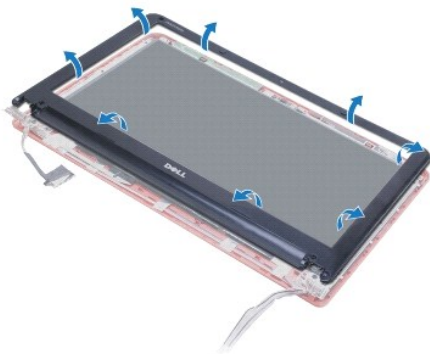
⚠ FORSIKTIG: Skjermrammen er ekstremt skjør. Vær forsiktig når du tar den av slik at rammen ikke blir skadet.

1. Følg fremgangsmåtene under [Før du begynner](#).
2. Følg instruksjonene fra [trinn 3](#) til [trinn 15](#) i [Ta ut hovedkortet](#).
3. Ta av skjermenheten (se [Ta av skjermenheten](#)).
4. Ta av skjermhengseldekslene (se [Ta av skjermhengseldekslene](#)).
5. Ta av de fire gummitutene som dekker skruene på skjermrammen.
6. Skru ut de fire skruene fra skjermrammen.



1	skjermsramme	2	gummiputer (4)
3	skruer (4)		

7. Bruk fingertuppene til forsiktig å lirke opp den innvendige kanten på skjermsrammen.
8. Ta av skjermsrammen.



Sette på skjermsrammen

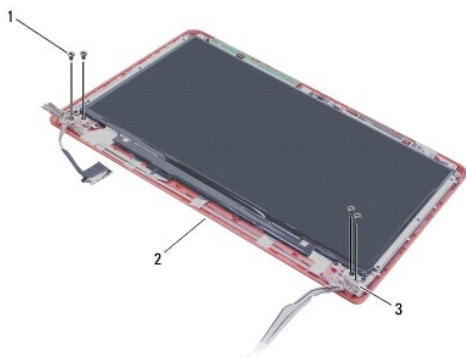
1. Følg fremgangsmåtene under [Før du begynner](#).
2. Juster skjermsrammen etter skjermpanelet og klikk den forsiktig på plass. Pass på at skjermkabelen og antennekablene til minikortene føres gjennom hengseldelen av rammen.
3. Sett på plass skjermhengseldekslene (se [Sette på skjermhengseldekslene](#)).
4. Skru inn de fire skruene som fester skjermsrammen til skjermenheten.
5. Sett på plass de fire gummiputene som dekker skruene på skjermsrammen.
6. Sett på plass skjermenheten (se [Sette på skjermenheten](#)).
7. Følg instruksjonene fra [trinn 5](#) til [trinn 21](#) i [Sette inn hovedkortet](#).
8. Sett inn batteriet (se [Sette på plass batteriet](#)).

⚠ FORSIKTIG: Før du slår på maskinen må du skru inn igjen alle skruer og kontrollere at det ikke ligger igjen løse skruer inni datamaskinen. Det kan i så fall føre til skade på datamaskinen.

Skjermhengsler

Ta av skjermhengslene

1. Følg fremgangsmåtene under [Før du begynner](#).
2. Følg instruksjonene fra [trinn 3](#) til [trinn 15](#) i [Ta ut hovedkortet](#).
3. Ta av skjermenheten (se [Ta av skjermenheten](#)).
4. Ta av skjermhengseldekslene (se [Ta av skjermhengseldekslene](#)).
5. Ta av skjermrammen (se [Ta av skjermrammen](#)).
6. Skru ut de fire skruene som fester hengslene til skjermdekselet og ta av hengslene.



1	skruer (4)	2	skjermdeksel
3	skjermhengsler (2)		

Sette på skjermhengslene

1. Følg fremgangsmåtene under [Før du begynner](#).
2. Skru inn de fire skruene som fester skjermhengslene til skjermdekselet.
3. Sett på plass skjermrammen (se [Sette på skjermrammen](#)).
4. Sett på plass skjermhengseldekslene (se [Sette på skjermhengseldekslene](#)).
5. Sett på plass skjermenheten (se [Sette på skjermenheten](#)).
6. Følg instruksjonene fra [trinn 5](#) til [trinn 21](#) i [Sette inn hovedkortet](#).
7. Sett inn batteriet (se [Sette på plass batteriet](#)).

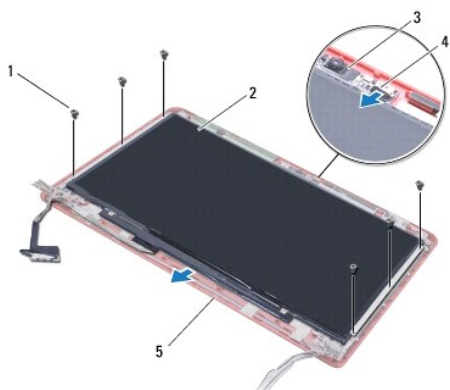
⚠ FORSIKTIG: Før du slår på maskinen må du skru inn igjen alle skruer og kontrollere at det ikke ligger igjen løse skruer inni datamaskinen. Det kan i så fall føre til skade på datamaskinen.

Skjermpanel

Ta av skjermpanelet

1. Følg fremgangsmåtene under [Før du begynner](#).
2. Følg instruksjonene fra [trinn 3](#) til [trinn 15](#) i [Ta ut hovedkortet](#).

3. Ta av skjermenheten (se [Ta av skjermenheten](#)).
4. Ta av skjermhengseldekslene (se [Ta av skjermhengseldekslene](#)).
5. Ta av skjermrammen (se [Ta av skjermrammen](#)).
6. Ta av skjermhengslene (se [Ta av skjermhengslene](#)).
7. Skru ut de seks skruene som fester skjermpanelet til skjermdekselet.
8. Flytt skjermpanelet ned fra skjermdekselet slik at du får tilgang til kamerakabelen.
9. Koble kamerakabelen fra kameramodulen.
10. Ta av skjermpanelet fra skjermdekselet.



1	skruer (6)	2	skjermpanel
3	kameramodul	4	kamerakabel
5	skjermdeksel		

Sette på skjermpanelet

1. Følg fremgangsmåtene under [Før du begynner](#).
2. Koble kamerakabelen til kontakten på kameramodulen.
3. Juster skjermpanelet etter skjermdekselet ved hjelp av justeringspinnene på skjermdekselet.
4. Skru inn de seks skruene som fester skjermpanelet til skjermdekslet.
5. Sett på plass skjermhengslene (se [Sette på skjermhengslene](#)).
6. Sett på plass skjermrammen (se [Sette på skjermrammen](#)).
7. Sett på plass skjermhengseldekslene (se [Sette på skjermhengseldekslene](#)).
8. Sett på plass skjermenheten (se [Sette på skjermenheten](#)).
9. Følg instruksjonene fra [trinn 5](#) til [trinn 21](#) i [Sette inn hovedkortet](#).
10. Sett inn batteriet (se [Sette på plass batteriet](#)).

⚠ FORSIKTIG: Før du slår på maskinen må du skru inn igjen alle skruer og kontrollere at det ikke ligger igjen løse skruer inni datamaskinen. Det kan i så fall føre til skade på datamaskinen.

[Tilbake til innholdssiden](#)

Proseszorvifte

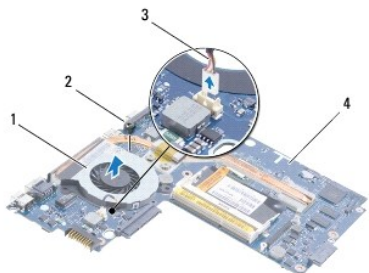
Dell™ Inspiron™ 1370 servicehåndbok

- [Ta ut prosessorviften](#)
- [Sette på plass prosessorviften](#)

- ⚠ ADVARSEL:** Før du arbeider inne i datamaskinen, må du lese sikkerhetsinformasjonen som fulgte med datamaskinen. Hvis du vil ha mer informasjon om sikkerhet, går du til hjemmesiden for overholdelse av forskrifter (Regulatory Compliance) på www.dell.com/regulatory_compliance.
- ⚠ FORSIKTIG:** Bare en godkjent servicetekniker skal utføre reparasjoner på datamaskinen. Skade forårsaket av servicearbeid som ikke er godkjent av Dell™, dekkes ikke av garantien.
- ⚠ FORSIKTIG:** For å unngå elektrostatisk utlading, kan du bruke en jordingsstropp rundt håndleddet eller berøre en umalt metallflate med jevne mellomrom.
- ⚠ FORSIKTIG:** For å forhindre skader på hovedkortet bør du ta ut hovedbatteriet (se [Ta ut batteriet](#)) før du arbeider inni datamaskinen.

Ta ut prosessorviften

1. Følg fremgangsmåten under [Før du begynner](#).
2. Ta ut batteriet (se [Ta ut batteriet](#)).
3. Følg instruksjonene fra [trinn 3](#) til [trinn 15](#) i [Ta ut hovedkortet](#).
4. Koble prosessorviftekabelen fra kontakten på hovedkortet.
5. Skru ut skruen som fester prosessorviften til hovedkortet.
6. Merk deg plasseringen av viftekabelen, og løft prosessorviften vekk fra hovedkortet.



1	prosessorvifte	2	skruer
3	kabel til prosessorviften	4	systemkort

Sette på plass prosessorviften

1. Følg fremgangsmåten under [Før du begynner](#).
2. Legg kabelen riktig, og plasser prosessorviften på hovedkortet.
3. Skru ut skruen som fester prosessorviften til hovedkortet.
4. Koble kabelen på prosessorviften til kontakten på hovedkortet.
5. Følg instruksjonene fra [trinn 5](#) til [trinn 21](#) i [Sette inn hovedkortet](#).
6. Sett inn batteriet (se [Sette på plass batteriet](#)).

△ **FORSIKTIG:** Før du slår på maskinen må du skru inn igjen alle skruer og kontrollere at det ikke ligger igjen løse skruer inni datamaskinen. Ellers kan det oppstå skade på datamaskinen.

[Tilbake til innholdssiden](#)

[Tilbake til innholdssiden](#)

Harddisk

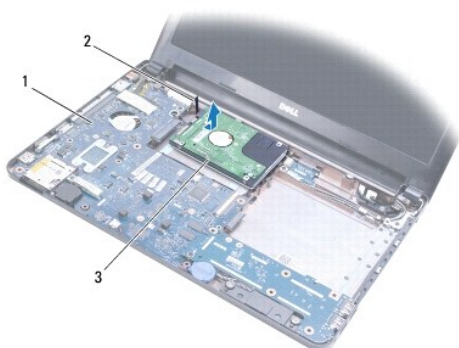
Dell™ Inspiron™ 1370 servicehåndbok

- [Ta ut harddisken](#)
- [Sette inn harddisken](#)

- ⚠ ADVARSEL:** Før du arbeider inne i datamaskinen, må du lese sikkerhetsinformasjonen som fulgte med datamaskinen. Hvis du vil ha mer informasjon om sikkerhet, går du til hjemmesiden for overholdelse av forskrifter (Regulatory Compliance) på www.dell.com/regulatory_compliance.
- ⚠ ADVARSEL:** Hvis du tar harddisken ut av datamaskinen mens disken er varm, må du ikke berøre metallinncapslingen til harddisken.
- ⚠ FORSIKTIG:** Bare en godkjent servicetekniker skal utføre reparasjoner på datamaskinen. Skade forårsaket av servicearbeid som ikke er godkjent av Dell, dekkes ikke av garantien.
- ⚠ FORSIKTIG:** For å unngå tap av data må du slå av datamaskinen (se [Slå av datamaskinen](#)) før du tar ut harddisken. Du må ikke ta ut harddisken mens datamaskinen er på eller i sovemodus.
- ⚠ FORSIKTIG:** For å forhindre skader på hovedkortet bør du ta ut hovedbatteriet (se [Ta ut batteriet](#)) før du arbeider inni datamaskinen.
- ⚠ FORSIKTIG:** Harddisker er ekstremt skjøre. Vær varsom når du håndterer harddisken.
- 🔍 MERK:** Dell garanterer ikke kompatibilitet og tilbyr heller ikke kundestøtte for harddisker som er kjøpt fra andre leverandører enn Dell.
- 🔍 MERK:** Hvis du installerer en harddisk fra en annen leverandør enn Dell, må du installere operativsystem, drivere og verktøy på den nye harddisken (se *Dell Technology Guide* (Dells teknologihåndbok)).

Ta ut harddisken

1. Følg fremgangsmåten under [Før du begynner](#).
 2. Ta ut batteriet (se [Ta ut batteriet](#)).
 3. Demonter tastaturet (se [Demontere tastaturet](#)).
 4. Snu datamaskinen og ta av minikortdekslet (følg instruksjonene fra [trinn 3](#) til [trinn 4](#) i [Ta ut minikort](#)).
 5. Ta av håndstøtten (se [Ta av håndstøtten](#)).
 6. Dra dratappen mot høyre for å koble harddisken fra hovedkortkontakten.
- ⚠ FORSIKTIG:** Når harddisken ikke er i datamaskinen, må den oppbevares i beskyttende antistatisk emballasje (se delen om beskyttelse mot elektrostatisk utlading i sikkerhetsinformasjonen som fulgte med datamaskinen.)
7. Løft harddisken ut av datamaskinbasen.



1	systemkort	2	uttrekkstapp
3	harddisk		

Sette inn harddisken

1. Følg fremgangsmåten under [Før du begynner](#).
2. Ta den nye harddisken ut av emballasjen.
Ta vare på originalemballasjen til lagring eller frakt av datamaskinen.
3. Plasser harddisken i datamaskinen, skyv den og koble den til hovedkortkontakten.
4. Sett på plass håndstøtten (se [Sette på plass håndstøtten](#)).
5. Sett på plass minikortdekslet (følg instruksjonene fra [trinn 7](#) til [trinn 8](#) i [Sette på plass minikortene](#)).
6. Sett på plass tastaturet (se [Montere tastaturet](#)).
7. Sett inn batteriet (se [Sette på plass batteriet](#)).

⚠ FORSIKTIG: Før du slår på maskinen må du skru inn igjen alle skruer og kontrollere at det ikke ligger igjen løse skruer inni datamaskinen. Det kan i så fall føre til skade på datamaskinen.

8. Installer operativsystemet på datamaskinen hvis det er nødvendig. Se Gjenopprette operativsystemet i *Setup Guide* (installasjonsveiledningen).
9. Installer drivere og verktøy på datamaskinen hvis det er nødvendig. Hvis du vil ha mer informasjon, kan du se *Dell Technology Guide* (Dells teknologihåndbok).

[Tilbake til innholdssiden](#)

[Tilbake til innholdssiden](#)

Tastatur

Dell™ Inspiron™ 1370 servicehåndbok

- [Demontere tastaturet](#)
- [Montere tastaturet](#)

- ⚠ ADVARSEL:** Før du arbeider inne i datamaskinen, må du lese sikkerhetsinformasjonen som fulgte med datamaskinen. Hvis du vil ha mer informasjon om sikkerhet, går du til hjemmesiden for overholdelse av forskrifter (Regulatory Compliance) på www.dell.com/regulatory_compliance.
- ⚠ FORSIKTIG:** Bare en godkjent servicetekniker skal utføre reparasjoner på datamaskinen. Skade forårsaket av servicearbeid som ikke er godkjent av Dell™, dekkes ikke av garantien.
- ⚠ FORSIKTIG:** For å unngå elektrostatisk utlading, kan du bruke en jordingsstropp rundt håndleddet eller berøre en umalt metallflate med jevne mellomrom.
- ⚠ FORSIKTIG:** For å forhindre skader på hovedkortet bør du ta ut hovedbatteriet (se [Ta ut batteriet](#)) før du arbeider inni datamaskinen.
-

Demontere tastaturet

1. Følg fremgangsmåten under [Før du begynner](#).
2. Ta ut batteriet (se [Ta ut batteriet](#)).
3. Skru ut de to skruene som fester tastaturet til datamaskinbasen.



4. Snu datamaskinen og åpne skjermen så langt som mulig.
- ⚠ FORSIKTIG:** Tastehettene på tastaturet er skjøre, kan lett forskyves og er tidkrevende å sette på igjen. Vær forsiktig når du tar ut og håndterer tastaturet.
- ⚠ FORSIKTIG:** Vær ytterst forsiktig når du tar ut og håndterer tastaturet. Det kan lett oppstå riper på skjermpanelet.
5. Bruk en flatbladet skrutrekker til å trykke inn utløsertappene på håndstøtten.
 6. Løft tastaturet forsiktig opp, og før tastaturtappene ut av sporene på datamaskinen. Snu tastaturet og legg det på håndstøtten.
 7. Løft opp kontaktlåsen og koble tastaturkabelen fra hovedkortkontakten.
 8. Løft tastaturet av håndstøtten.



1	En liten skrutrekker med flatt blad	2	utløsertapper på håndstøtten
3	tapper på tastaturet (5)	4	kontaktlås
5	tastaturkabel		

Montere tastaturet

1. Følg fremgangsmåten under [Før du begynner](#).
2. Skyv kontakten til tastaturkabelen inn i kontakten på hovedkortet. Trykk ned på kontaktlåsen for å feste tastaturkabelen til hovedkortkontakten.
3. Juster tappene på tastaturrammen etter sporene på håndstøtten, og senk tastaturet på plass.
4. Trykk forsiktig ned langs den bakre kanten av tastaturet for å feste det under tappene på håndstøtten.
5. Snu datamaskinen, og skru inn de to skruene som fester tastaturet til datamaskinbasen.
6. Sett inn batteriet (se [Sette på plass batteriet](#)).

⚠ FORSIKTIG: Før du slår på maskinen må du skru inn igjen alle skruer og kontrollere at det ikke ligger igjen løse skruer inni datamaskinen. Det kan i så fall føre til skade på datamaskinen.

[Tilbake til innholdssiden](#)

[Tilbake til innholdssiden](#)

Batterilåsenheter

Dell™ Inspiron™ 1370 servicehåndbok

- [Ta ut batterilåsenheten](#)
- [Sette på plass batterilåsenheten](#)
- [Ta ut batterilåsenheten](#)
- [Sette på plass batterilåsenheten](#)

⚠ ADVARSEL: Før du arbeider inne i datamaskinen, må du lese sikkerhetsinformasjonen som fulgte med datamaskinen. Hvis du vil ha mer informasjon om sikkerhet, går du til hjemmesiden for overholdelse av forskrifter (Regulatory Compliance) på www.dell.com/regulatory_compliance.

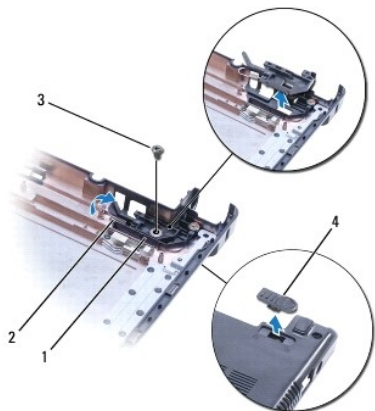
⚠ FORSIKTIG: Bare en godkjent servicetekniker skal utføre reparasjoner på datamaskinen. Skade forårsaket av servicearbeid som ikke er godkjent av Dell™, dekkes ikke av garantien.

⚠ FORSIKTIG: Unngå elektrostatisk utlading. Forbind deg selv til jord med en jordingsstropp rundt håndleddet eller ved å berøre en umalt metallflate med jevne mellomrom (for eksempel en tilkobling på baksiden av datamaskinen).

⚠ FORSIKTIG: For å forhindre skader på hovedkortet bør du ta ut hovedbatteriet (se [Ta ut batteriet](#)) før du arbeider inni datamaskinen.

Ta ut batterilåsenheten

1. Følg fremgangsmåten under [Før du begynner](#).
2. Ta ut batteriet (se [Ta ut batteriet](#)).
3. Følg instruksjonene fra [trinn 3](#) til [trinn 15](#) i [Ta ut hovedkortet](#).
4. Ta av skjermenheten (se [Ta av skjermenheten](#)).
5. Skru ut skruen som fester batterilåsen til batterilåsenheten.
6. Ta ut batterilåsefjæren fra batterilåsenheten og datamaskinbasen.



1	batterilåsenhet	2	batterilåsefjær
3	skru	4	batterilåseutløser

Sette på plass batterilåsenheten

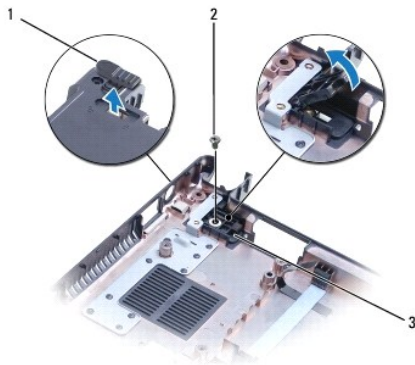
1. Følg fremgangsmåtene under [Før du begynner](#).
2. Hekt batterilåsefjæren til batterilåsenheten og deretter til datamaskinbasen.
3. Hold batterilåsefjæren på plass og skru inn skruen som fester batterilåsen til batterilåsenheten.

4. Sett på skjermenheten (se [Sette på skjermenheten](#)).
5. Følg instruksjonene fra [trinn 5](#) til [trinn 21](#) i [Sette inn hovedkortet](#).
6. Sett på plass batteriet (se [Sette på plass batteriet](#)).

⚠ FORSIKTIG: Før du slår på maskinen må du skru inn igjen alle skruer og kontrollere at det ikke ligger igjen løse skruer inni datamaskinen. Det kan i så fall føre til skade på datamaskinen.

Ta ut batterilåsenheten

1. Følg fremgangsmåtene under [Før du begynner](#).
2. Ta ut batteriet (se [Ta ut batteriet](#)).
3. Følg instruksjonene fra [trinn 3](#) til [trinn 15](#) i [Ta ut hovedkortet](#).
4. Ta av skjermenheten (se [Ta av skjermenheten](#)).
5. Skru ut skruen som fester batterilåsen til batterilåsenheten.
6. Løft batterilåsen fra datamaskinbasen.



1	batterilås	2	skruen
3	batterilåsenhet		

Sette på plass batterilåsenheten

1. Følg fremgangsmåtene under [Før du begynner](#).
2. Hold batterilåsfjæren på plass og skru inn skruen som fester batterilåsen til batterilåsenheten.
3. Sett på skjermenheten (se [Sette på skjermenheten](#)).
4. Følg instruksjonene fra [trinn 5](#) til [trinn 21](#) i [Sette inn hovedkortet](#).
5. Sett på plass batteriet (se [Sette på plass batteriet](#)).

⚠ FORSIKTIG: Før du slår på maskinen må du skru inn igjen alle skruer og kontrollere at det ikke ligger igjen løse skruer inni datamaskinen. Det kan i så fall føre til skade på datamaskinen.

[Tilbake til innholdssiden](#)

[Tilbake til innholdssiden](#)

Minnemodul(r)

Dell™ Inspiron™ 1370 servicehåndbok

- [Ta ut minnemodulen\(e\)](#)
- [Sette inn minnemodulen\(e\)](#)

⚠ ADVARSEL: Før du arbeider inne i datamaskinen, må du lese sikkerhetsinformasjonen som fulgte med datamaskinen. Hvis du vil ha mer informasjon om sikkerhet, gå du til hjemmesiden for overholdelse av forskrifter (Regulatory Compliance) på www.dell.com/regulatory_compliance.

⚠ FORSIKTIG: Bare en godkjent servicetekniker skal utføre reparasjoner på datamaskinen. Skade forårsaket av servicearbeid som ikke er godkjent av Dell™, dekkes ikke av garantien.

⚠ FORSIKTIG: Unngå elektrostatisk utlading. Forbind deg selv til jord med en jordingsstropp rundt håndleddet eller ved å berøre en umalt metallflate med jevne mellomrom (for eksempel en tilkobling på baksiden av datamaskinen).

⚠ FORSIKTIG: For å forhindre skader på hovedkortet bør du ta ut hovedbatteriet (se [Ta ut batteriet](#)) før du arbeider inni datamaskinen.

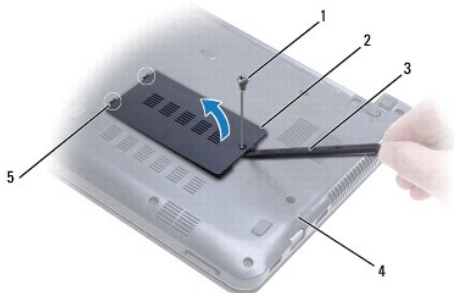
Du kan utvide datamaskinens minnekapasitet ved å installere minnemoduler på hovedkortet. Se "Basic Specifications" (Grunnleggende spesifikasjoner) i *Setup Guide* (Installeringshåndboken) og "Fullstendige spesifikasjoner" på support.dell.com/manuals hvis du vil ha mer informasjon om minnet som datamaskinen din støtter.

📌 MERK: Minnemoduler som er kjøpt fra Dell™, dekkes av garantien for datamaskinen.

Datamaskinen har to brukertilgjengelige SODIMM-sokler som begge åpnes fra bunnen av datamaskinen.

Ta ut minnemodulen(e)

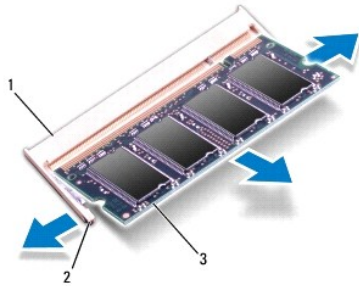
1. Følg fremgangsmåten under [Før du begynner](#).
2. Ta ut batteriet (se [Ta ut batteriet](#)).
3. Skru ut skruen som fester moduldekslet til datamaskinbasen.
4. Bruk en plastspiss til å løfte opp moduldekslet i en vinkel, og dra tappene ut av datamaskinbasen.



1	skru	2	minnemoduldeksel
3	plastspiss	4	datamaskinbase
5	tapper (2)		

⚠ FORSIKTIG: Ikke bruk verktøy til å åpne festeklemmene på minnemodulen. Det kan skade minnemodulkontakten.

5. Bruk fingertuppene til forsiktig å åpne festeklemmene på hver ende av minnemodulkontakten til minnemodulen spretter opp.
6. Ta minnemodulen ut av minnemodulkontakten.



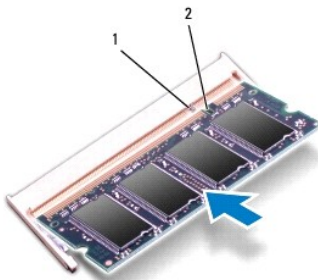
1	minnmodulkontakt	2	festeklemmer (2)
3	minnemodul		

Sette inn minnemodulen(e)

⚠ FORSIKTIG: Hvis du må installere minnemoduler i to kontakter, må du installere en minnemodul i kontakten merket "DIMM A" før du installerer en modul i kontakten merket "DIMM B".

1. Følg fremgangsmåten under [Før du begynner](#).
2. Juster hakket på minnemodulen etter tappen på minnemodulkontakten.
3. Skyv modulen inn i sporet i 45 graders vinkel, og trykk modulen ned til den klikker på plass. Hvis du ikke hører et klikk, må du ta ut minnemodulen og sette den inn på nytt.

🔍 MERK: Hvis ikke minnemodulen er riktig installert, er det ikke sikkert at datamaskinen vil starte opp.



1	tapp	2	hakk
---	------	---	------

4. Juster tappene på modulekasset etter sporene på datamaskinbasen, og trykk dekslet på plass.
5. Skru inn skruen som fester modulekasset til datamaskinbasen.
6. Sett inn batteriet (se [Sette på plass batteriet](#)). Koble strømadapteren til datamaskinen og et elektrisk uttak.
7. Slå på datamaskinen.

Når datamaskinen starter opp, finner den den ekstra minnemodulen og oppdaterer automatisk systemkonfigurasjonsinformasjonen.

Hvis du vil kontrollere hvor mye minne som er installert i datamaskinen, klikker du på

Start  → Kontrollpanel → System og sikkerhet → System.

⚠ FORSIKTIG: Før du slår på maskinen må du skru inn igjen alle skruer og kontrollere at det ikke ligger igjen løse skruer inni datamaskinen. Det kan i så fall føre til skade på datamaskinen.

[Tilbake til innholdssiden](#)

[Tilbake til innholdssiden](#)

Trådløse minikort

Dell™ Inspiron™ 1370 servicehåndbok

- [Ta ut minikort](#)
- [Sette på plass minikortene](#)

- ⚠ ADVARSEL:** Før du arbeider inne i datamaskinen, må du lese sikkerhetsinformasjonen som fulgte med datamaskinen. Hvis du vil ha mer informasjon om sikkerhet, går du til hjemmesiden for overholdelse av forskrifter (Regulatory Compliance) på www.dell.com/regulatory_compliance.
- ⚠ FORSIKTIG:** Bare en godkjent servicetekniker skal utføre reparasjoner på datamaskinen. Skade forårsaket av servicearbeid som ikke er godkjent av Dell™, dekkes ikke av garantien.
- ⚠ FORSIKTIG:** For å unngå elektrostatisk utlading, kan du bruke en jordingsstropp rundt håndleddet eller berøre en umalt metallflate med jevne mellomrom.
- ⚠ FORSIKTIG:** For å forhindre skader på hovedkortet bør du ta ut hovedbatteriet (se [Ta ut batteriet](#)) før du arbeider inni datamaskinen.
- ⚠ FORSIKTIG:** Når minikortet ikke er i datamaskinen, må det oppbevares i beskyttende antistatisk emballasje (se "Protecting Against Electrostatic Discharge" (Beskytte mot elektrostatisk utlading) i sikkerhetsanvisningene som fulgte med datamaskinen).
- 🔍 MERK:** Dell kan ikke garantere at minikort fra andre produsenter er kompatible med denne enheten, og kan heller ikke tilby kundestøtte på kort fra andre kilder enn Dell.
- 🔍 MERK:** Det er ikke sikkert at det er installert noen minikort i minikortsporene. Det avhenger av hvordan datamaskinen ble konfigurert da den ble solgt.

Hvis du bestilte et trådløst minikort sammen med datamaskinen, er kortet allerede installert.

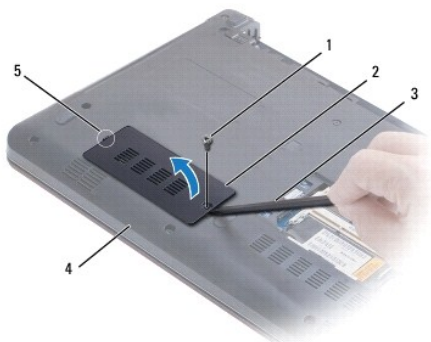
Datamaskinen din støtter to minikortspor:

- 1 Ett fullt minikortspor – for trådløst regionnettverk (WWAN)
- 1 Ett halvt minikortspor – for trådløst lokalnettverk (WLAN)

Ta ut minikort

🔍 MERK: Hvis datamaskinen har både WWAN- og WLAN-kort, tar du ut WWAN-kortet før du tar ut WLAN-kortet.

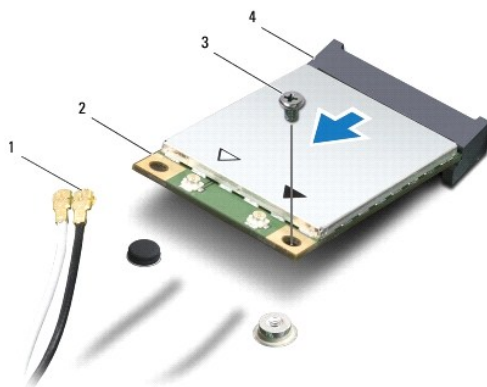
1. Følg fremgangsmåtene under [Før du begynner](#).
2. Ta ut batteriet (se [Ta ut batteriet](#)).
3. Skru ut skruen som fester minikortdekselet til datamaskinbasen.
4. Bruk en plastspiss og løft opp minikortdekselet i en vinkel, og før deretter tappen ut av datamaskinbasen.



1	skru	2	minikortdekselet
3	plastspiss	4	datamaskinbase
5	tapp		

5. Koble antennekablene fra minikortet.

6. Skru ut skruen som fester minikortet til hovedkortet.
7. Løft minikortet ut av kontakten på hovedkortet.



1	antennekabler (2)	2	minikort
3	skrue	4	hovedkortkontakt

Sette på plass minikortene

MERK: Hvis datamaskinen har både WWAN- og WLAN-kort, setter du på plass WLAN-kortet før du setter på plass WWAN-kortet.

1. Følg fremgangsmåten under [Før du begynner](#).
2. Ta det nye minikortet ut av emballasjen.

FORSIKTIG: Bruk fast og jevnt trykk til å skyve kortet på plass. Hvis du bruker for mye makt, kan du skade kontakten.

FORSIKTIG: Kontaktene er laget for å sikre riktig innsetting. Hvis du føler motstand, må du kontrollere kontaktene på kortet og hovedkortet og plassere kortet på nytt.

FORSIKTIG: For å unngå skader på minikortet må du aldri legge ledninger under kortet.


3. Hold minikortet med etiketten vendt opp, og skyv det inn i 45 graders vinkel i den riktige hovedkortkontakten.
4. Trykk den andre enden av minikortet ned i sporet på hovedkortet, og skru inn skruen som fester minikortet til hovedkortet.
5. Koble de riktige antennekablene til minikortet. Tabellen nedenfor viser fargeskjemaet for antennekablene for minikortene som støttes av din datamaskin.

Kontakter på minikortet	Farger på antennekabler
hoved-WLAN (hvit trekant)	hvit
hjelpe-WLAN (svart trekant)	svart
hoved-WWAN (hvit trekant)	hvit med grå stripe
hjelpe-WWAN (svart trekant)	svart med grå stripe

6. Sikre de ubrukte antennekablene i den beskyttende Mylar-hylsen.
7. Juster tappene på minikortdekslet etter sporet på datamaskinbasen, og trykk dekslet på plass.
8. Skru inn skruen som fester minikortdekslet til datamaskinbasen.
9. Sett på plass batteriet (se [Sette på plass batteriet](#)).

 **FORSIKTIG:** Før du slår på maskinen må du skru inn igjen alle skruer og kontrollere at det ikke ligger igjen løse skruer inni datamaskinen. Det kan i så fall føre til skade på datamaskinen.

10. Installer drivere og verktøy på datamaskinen hvis det er nødvendig. For mer informasjon, se *Dell Technology Guide* (Dells teknologihåndbok).

 **MERK:** Hvis du installerer et kommunikasjonskort fra en annen leverandør enn Dell, må du installere de riktige driverne og verktøyene. Hvis du vil ha mer generell informasjon om drivere, kan du se *Dell Technology Guide* (Dells teknologihåndbok).

[Tilbake til innholdssiden](#)

[Tilbake til innholdssiden](#)

Optisk stasjon

Dell™ Inspiron™ 1370 servicehåndbok

- [Ta ut den optiske stasjonen](#)
- [Sette på plass den optiske stasjonen](#)

⚠ ADVARSEL: Før du arbeider inne i datamaskinen, må du lese sikkerhetsinformasjonen som fulgte med datamaskinen. Hvis du vil ha mer informasjon om sikkerhet, går du til hjemmesiden for overholdelse av forskrifter (Regulatory Compliance) på www.dell.com/regulatory_compliance.

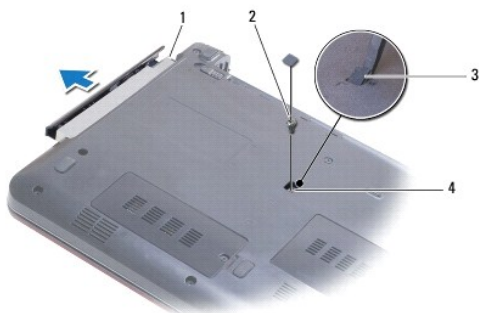
⚠ FORSIKTIG: Bare en godkjent servicetekniker skal utføre reparasjoner på datamaskinen. Skade forårsaket av servicearbeid som ikke er godkjent av Dell™, dekkes ikke av garantien.

⚠ FORSIKTIG: Du unngår elektrostatisk utlading ved å feste en jordingsstropp rundt håndleddet eller ved å berøre en umalt metallflate med jevne mellomrom (for eksempel bakpanelet på datamaskinen).

⚠ FORSIKTIG: For å forhindre skader på hovedkortet bør du ta ut hovedbatteriet (se [Ta ut batteriet](#)) før du arbeider inni datamaskinen.

Ta ut den optiske stasjonen

1. Følg fremgangsmåtene under [Før du begynner](#).
2. Ta ut batteriet (se [Ta ut batteriet](#)).
3. Bruk en plastspiss og pirk forsiktig opp gummiputen som dekker skruen som fester den optiske stasjonen til datamaskinbasen.
4. Skru ut skruen som fester den optiske stasjonen til datamaskinbasen.
5. Skyv in plastspiss inn i sporet på datamaskinen, og skyv ut metallbraketten på den optiske stasjonen.
6. Skyv den optiske stasjonen ut av stasjonsbrønnen.



1	optisk stasjon	2	skrue
3	gummipute	4	spor i datamaskin

Sette på plass den optiske stasjonen

1. Følg fremgangsmåtene under [Før du begynner](#).
2. Skyv den optiske stasjonen inn i stasjonsbrønnen til den sitter helt på plass.
3. Skru inn skruen som fester den optiske stasjonen til datamaskinbasen.
4. Sett på plass gummiputen som dekker skruen.
5. Sett på plass batteriet (se [Sette på plass batteriet](#)).

△ **FORSIKTIG:** Før du slår på maskinen må du skru inn igjen alle skruer og kontrollere at det ikke ligger igjen løse skruer inni datamaskinen. Det kan i så fall føre til skade på datamaskinen.

[Tilbake til innholdssiden](#)

[Tilbake til innholdssiden](#)

Håndstøtte

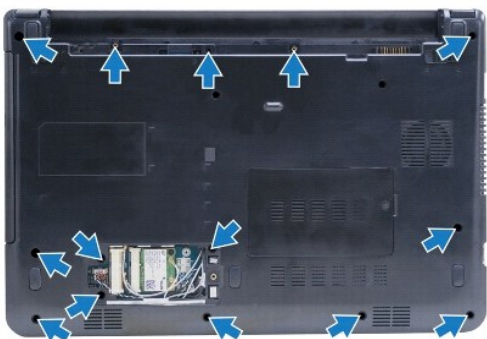
Dell™ Inspiron™ 1370 servicehåndbok

- [Ta av håndstøtten](#)
- [Sette på plass håndstøtten](#)

- ⚠ ADVARSEL:** Før du arbeider inne i datamaskinen, må du lese sikkerhetsinformasjonen som fulgte med datamaskinen. Hvis du vil ha mer informasjon om sikkerhet, går du til hjemmesiden for overholdelse av forskrifter (Regulatory Compliance) på www.dell.com/regulatory_compliance.
- ⚠ FORSIKTIG:** For å unngå elektrostatisk utlading, kan du bruke en jordingsstropp rundt håndleddet eller berøre en umalt metallflate med jevne mellomrom.
- ⚠ FORSIKTIG:** Bare en godkjent servicetekniker skal utføre reparasjoner på datamaskinen. Skade forårsaket av servicearbeid som ikke er godkjent av Dell™, dekkes ikke av garantien.
- ⚠ FORSIKTIG:** For å forhindre skader på hovedkortet bør du ta ut hovedbatteriet (se [Ta ut batteriet](#)) før du arbeider inni datamaskinen.

Ta av håndstøtten

1. Følg fremgangsmåtene under [Før du begynner](#).
2. Ta ut batteriet (se [Ta ut batteriet](#)).
3. Ta av tastaturet (se [Demontere tastaturet](#)).
4. Snu datamaskinen og ta av minikortdekslet (følg instruksjonene fra [trinn 3](#) til [trinn 4](#) i [Ta ut minikort](#)).
5. Skru ut de fjorten skruene som fester håndstøtten til datamaskinbasen.



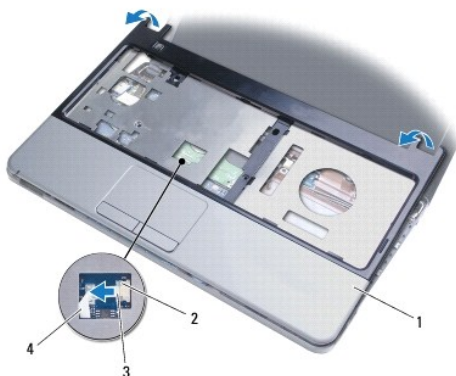
6. Snu datamaskinen og åpne skjermen så langt som mulig.
7. Skru ut de fire skruene som fester håndstøtten til datamaskinbasen.



- Løft opp kontaktlåsen og dra uttrekkstappen for å koble berøringsplatekabelen fra hovedkortkontakten.

⚠ FORSIKTIG: Skill forsiktig håndstøtten fra datamaskinbasen for å unngå å skade håndstøtten.

- Begynn på høyre side av håndstøtten, og dra forsiktig tappene på støtten opp for å løsne den fra datamaskinbasen.
- Løft håndstøtten ut av datamaskinbasen.



1	håndstøtte	2	kontaktlås
3	uttrekkstapp	4	berøringsplatekabel

Sette på plass håndstøtten

- Følg fremgangsmåtene under [Før du begynner](#).
- Juster håndstøtten på datamaskinbasen, og trykk håndstøtten forsiktig på plass.
- Før berøringsplatekabelen inn i hovedkortkontakten. Trykk ned på kontaktlåsen for å feste kabelen.
- Skrue inn de fire skruene som fester håndstøtten til datamaskinbasen.
- Snu datamaskinen, og skru inn de fjorten skruene som fester håndstøtten til datamaskinbasen.
- Sett på plass minikortdekselet (følg instruksjonene fra [trinn 7](#) til [trinn 8](#) i [Sette på plass minikortene](#)).
- Sett på plass tastaturet (se [Montere tastaturet](#)).
- Sett på plass batteriet (se [Sette på plass batteriet](#)).

⚠ FORSIKTIG: Før du slår på maskinen må du skru inn igjen alle skruer og kontrollere at det ikke ligger igjen løse skruer inni datamaskinen. Det kan i så fall føre til skade på datamaskinen.

[Tilbake til innholdssiden](#)

[Tilbake til innholdssiden](#)

Strømkort

Dell™ Inspiron™ 1370 servicehåndbok

- [Ta ut strømkortet](#)
- [Sette på plass strømkortet](#)

⚠ ADVARSEL: Før du arbeider inne i datamaskinen, må du lese sikkerhetsinformasjonen som fulgte med datamaskinen. Hvis du vil ha mer informasjon om sikkerhet, gå du til hjemmesiden for overholdelse av forskrifter (Regulatory Compliance) på www.dell.com/regulatory_compliance.

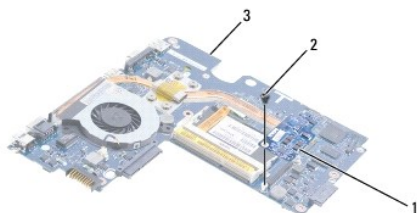
⚠ FORSIKTIG: Bare en godkjent servicetekniker skal utføre reparasjoner på datamaskinen. Skade forårsaket av servicearbeid som ikke er godkjent av Dell™, dekkes ikke av garantien.

⚠ FORSIKTIG: For å unngå elektrostatisk utlading, kan du bruke en jordingsstropp rundt håndleddet eller berøre en umalt metallflate med jevne mellomrom.

⚠ FORSIKTIG: For å forhindre skader på hovedkortet bør du ta ut hovedbatteriet (se [Ta ut batteriet](#)) før du arbeider inni datamaskinen.

Ta ut strømkortet

1. Følg fremgangsmåtene under [Før du begynner](#).
2. Ta ut batteriet (se [Ta ut batteriet](#)).
3. Følg instruksjonene fra [trinn 3](#) til [trinn 15](#) i [Ta ut hovedkortet](#).
4. Skru ut skruen som fester strømkortet til hovedkortet.
5. Løft strømkortet for å koble det fra hovedkortet.



1	strømkort	2	skruer
3	hovedkort		

Sette på plass strømkortet

1. Følg fremgangsmåtene under [Før du begynner](#).
2. Juster kontakten på strømkortet etter kontakten på hovedkortet, og trykk ned for å koble strømkortet til kontakten på hovedkortet.
3. Skru inn skruene som fester strømkortet til hovedkortet.
4. Følg instruksjonene fra [trinn 5](#) til [trinn 21](#) i [Sette inn hovedkortet](#).
5. Sett inn batteriet (se [Sette på plass batteriet](#)).

⚠ FORSIKTIG: Før du slår på maskinen må du skru inn igjen alle skruer og kontrollere at det ikke ligger igjen løse skruer inni datamaskinen. Det kan i så fall føre til skade på datamaskinen.

[Tilbake til innholdssiden](#)

[Tilbake til innholdssiden](#)

SIM-kort

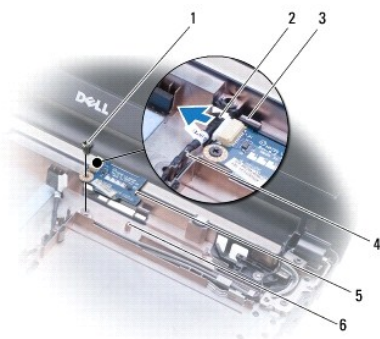
Dell™ Inspiron™ 1370 servicehåndbok

- [Ta ut SIM-kortet](#)
- [Sette på plass SIM-kortet](#)

- ⚠ ADVARSEL:** Før du arbeider inne i datamaskinen, må du lese sikkerhetsinformasjonen som fulgte med datamaskinen. Hvis du vil ha mer informasjon om sikkerhet, går du til hjemmesiden for overholdelse av forskrifter (Regulatory Compliance) på www.dell.com/regulatory_compliance.
- ⚠ FORSIKTIG:** Bare en godkjent servicetekniker skal utføre reparasjoner på datamaskinen. Skade forårsaket av servicearbeid som ikke er godkjent av Dell™, dekkes ikke av garantien.
- ⚠ FORSIKTIG:** For å unngå elektrostatisk utlading, kan du bruke en jordingsstropp rundt håndleddet eller berøre en umalt metallflate med jevne mellomrom.
- ⚠ FORSIKTIG:** For å forhindre skader på hovedkortet bør du ta ut hovedbatteriet (se [Ta ut batteriet](#)) før du arbeider inni datamaskinen.

Ta ut SIM-kortet

1. Følg fremgangsmåtene under [Før du begynner](#).
2. Ta ut batteriet (se [Ta ut batteriet](#)).
3. Følg instruksjonene fra [trinn 3](#) til [trinn 15](#) i [Ta ut hovedkortet](#).
4. Koble SIM-kortkabelen fra SIM-kortkontakten.
5. Skru ut skruen som fester SIM-kortet til datamaskinbasen.
6. Skyv SIM-kortet ut av sporene i datamaskinbasen.
7. Merk deg hvordan kabelen ligger, og fjern kabelen fra datamaskinbasen.



1	skruen	2	SIM-kortkabel
3	spor i datamaskinbasen	4	kabelføringer
5	SIM-kort	6	justeringspinne

Sette på plass SIM-kortet

1. Følg fremgangsmåtene under [Før du begynner](#).
2. Koble SIM-kortkabelen til SIM-kortkontakten.
3. Bruk sporene og justeringspinnene på datamaskinbasen, og sett på plass SIM-kortet på datamaskinbasen.

4. Skru inn skruen som fester SIM-kortet til datamaskinbasen.
5. Før SIM-kabelen på plass ved å bruke kabelføringene.
6. Følg instruksjonene fra [trinn 5](#) til [trinn 21](#) i [Sette inn hovedkortet](#).
7. Sett på plass batteriet (se [Sette på plass batteriet](#)).

 **FORSIKTIG: Før du slår på maskinen må du skru inn igjen alle skruer og kontrollere at det ikke ligger igjen løse skruer inni datamaskinen. Det kan i så fall føre til skade på datamaskinen.**

[Tilbake til innholdssiden](#)

[Tilbake til innholdssiden](#)

Høytalere

Dell™ Inspiron™ 1370 servicehåndbok

- [Ta av høytalerne](#)
- [Sette inn høytalerne](#)

⚠ ADVARSEL: Før du arbeider inne i datamaskinen, må du lese sikkerhetsinformasjonen som fulgte med datamaskinen. Hvis du vil ha mer informasjon om sikkerhet, går du til hjemmesiden for overholdelse av forskrifter (Regulatory Compliance) på www.dell.com/regulatory_compliance.

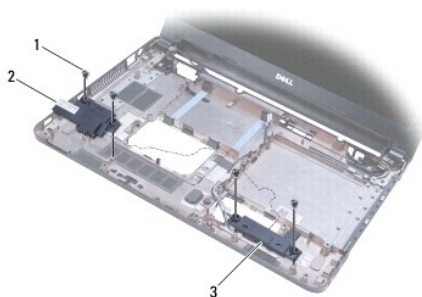
⚠ FORSIKTIG: Bare en godkjent servicetekniker skal utføre reparasjoner på datamaskinen. Skade forårsaket av servicearbeid som ikke er godkjent av Dell™, dekkes ikke av garantien.

⚠ FORSIKTIG: For å unngå elektrostatisk utlading, kan du bruke en jordingsstropp rundt håndleddet eller berøre en umalt metallflate med jevne mellomrom.

⚠ FORSIKTIG: For å forhindre skader på hovedkortet bør du ta ut hovedbatteriet (se [Ta ut batteriet](#)) før du arbeider inni datamaskinen.

Ta av høytalerne

1. Følg fremgangsmåtene i [Før du begynner](#).
2. Ta ut batteriet (se [Ta ut batteriet](#)).
3. Følg instruksjonene fra [trinn 3](#) til [trinn 15](#) i [Ta ut hovedkortet](#).
4. Skru ut de to skruene fra venstre høytaler og de to skruene fra høyre høytaler.
5. Merk hvordan høytalerkablene er rutet, og ta de to høytalerne ut fra datamaskinbasen.



1	skruer (4)	2	venstre høytaler
3	høyre høytaler		

Sette inn høytalerne

1. Følg fremgangsmåtene under [Før du begynner](#).
2. Plasser høytalerne i datamaskinbasen.
3. Før høytalerkablene i kabelføringene i datamaskinbasen.
4. Skru inn de to skruene på høyre høytaler og de to skruene på venstre høytaler.
5. Følg instruksjonene fra [trinn 5](#) til [trinn 21](#) i [Sette inn hovedkortet](#).
6. Sett inn batteriet (se [Sette på plass batteriet](#)).

△ **FORSIKTIG:** Før du slår på maskinen må du skru inn igjen alle skruer og kontrollere at det ikke ligger igjen løse skruer inni datamaskinen. Det kan i så fall føre til skade på datamaskinen.

[Tilbake til innholdssiden](#)

[Tilbake til innholdssiden](#)

Hovedkort

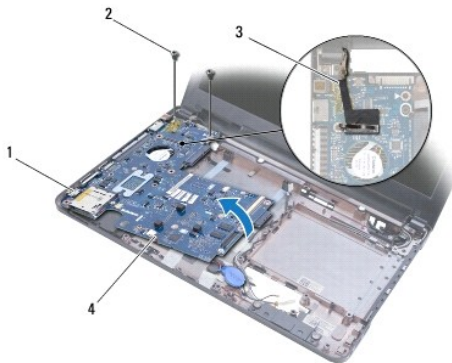
Dell™ Inspiron™ 1370 servicehåndbok

- [Ta ut hovedkortet](#)
- [Sette inn hovedkortet](#)
- [Legge inn servicekoden i BIOS](#)

- ⚠ ADVARSEL:** Før du arbeider inne i datamaskinen, må du lese sikkerhetsinformasjonen som fulgte med datamaskinen. Hvis du vil ha mer informasjon om sikkerhet, går du til hjemmesiden for overholdelse av forskrifter (Regulatory Compliance) på www.dell.com/regulatory_compliance.
- ⚠ FORSIKTIG:** Bare en godkjent servicetekniker skal utføre reparasjoner på datamaskinen. Skade forårsaket av servicearbeid som ikke er godkjent av Dell™, dekkes ikke av garantien.
- ⚠ FORSIKTIG:** For å unngå elektrostatisk utlading, kan du bruke en jordingsstropp rundt håndleddet eller berøre en umalt metallflate med jevne mellomrom.
- ⚠ FORSIKTIG:** For å forhindre skader på hovedkortet bør du ta ut hovedbatteriet (se [Ta ut batteriet](#)) før du arbeider inni datamaskinen.
-

Ta ut hovedkortet

1. Følg fremgangsmåtene i [Før du begynner](#).
2. Ta ut batteriet (se [Ta ut batteriet](#)).
3. Ta ut den optiske stasjonen (se [Ta ut den optiske stasjonen](#)).
4. Ta ut minnemodulen (se [Ta ut minnemodulen\(e\)](#)).
5. Ta ut minikortet(-ene) (se [Ta ut minikort](#)).
6. Ta av tastaturet (se [Demontere tastaturet](#)).
7. Ta av håndstøtten (se [Ta av håndstøtten](#)).
8. Ta ut Bluetooth-kortet (se [Ta ut Bluetooth-kortet](#)).
9. Ta ut harddisken (se [Ta ut harddisken](#)).
10. Ta ut USB-/lydkortet (se [Ta ut USB-/lydkortet](#)).
11. Dra uttrekkstappen for å koble skjermkabelen fra kontakten på hovedkortet.
12. Koble klokkebatterikabelen fra kontakten på hovedkortet.
13. Skru ut de to skruene som fester hovedkortet til datamaskinbasen.
14. Løft opp høyre side av hovedkortet i en vinkel, og lirk forsiktig I/U- kontaktene ut av datamaskinbasen.



1	I/U-kontakter	2	skruer (2)
3	skjermkabel	4	kabel til klokkebatteri


15. Løft hovedkortet ut av datamaskinbasen, og snu hovedkortet.
 16. Ta ut strømkortet (se [Ta ut strømkortet](#)).
 17. Ta ut prosessorviften (se [Ta ut prosessorviften](#)).
 18. Ta ut kjøleenheten (se [Ta ut kjøleenheten](#)).
-

Sette inn hovedkortet

1. Følg fremgangsmåtene under [Før du begynner](#).
2. Sett inn kjøleenheten (se [Sette på plass kjøleenheten](#)).
3. Sett inn prosessorviften (se [Sette på plass prosessorviften](#)).
4. Sett inn strømkortet (se [Sette på plass strømkortet](#)).
5. Snu hovedkortet.
6. Juster I/U-kontaktene etter sporene på datamaskinbasen, og bruk deretter justeringspinnene på datamaskinbasen til å plassere hovedkortet riktig. Pass på at skjermkabelen er over hovedkortet, og at klokkebatterikabelen rutes under hovedkortet.
7. Koble skjermkabelen til kontakten på hovedkortet.
8. Koble klokkebatterikabelen til kontakten på hovedkortet.
9. Hold den klebende siden av klokkebatteriet ned, og trykk klokkebatteriet på plass i datamaskinbasen.
10. Skru inn de to skruene som fester hovedkortet til datamaskinbasen.
11. Sett inn USB-/lydkortet (se [Sette inn USB-/lydkortet](#)).
12. Sett inn harddisken (se [Sette inn harddisken](#)).
13. Sett inn Bluetooth-kortet (se [Sette inn Bluetooth-kortet](#)).
14. Sett på plass håndstøtten (se [Sette på plass håndstøtten](#)).
15. Sett på plass tastaturet (se [Montere tastaturet](#)).
16. Sett inn minikortet(-ene) (se [Sette på plass minikortene](#)).
17. Sett inn minnemodulen (se [Sette inn minnemodulen\(e\)](#)).
18. Sett inn den optiske stasjonen (se [Sette på plass den optiske stasjonen](#)).
19. Sett inn batteriet (se [Sette på plass batteriet](#)).

 **FORSIKTIG:** Før du slår på maskinen må du skru inn igjen alle skruer og kontrollere at det ikke ligger igjen løse skruer inni datamaskinen. Det kan i så fall føre til skade på datamaskinen.

20. Slå på datamaskinen.

 **MERK:** Etter at du har skiftet ut hovedkortet, må du legge inn datamaskinens servicekode i BIOS på det nye hovedkortet.

21. Legg inn servicekoden (se [Legge inn servicekoden i BIOS](#)).
-

Legge inn servicekoden i BIOS

1. Forsikre deg om at strømadapteren er koblet til, og at hovedbatteriet er riktig satt inn.
2. Slå på datamaskinen.
3. Trykk på <F2> under POST for å starte systemoppsettprogrammet.
4. Naviger til sikkerhetskategorien og skriv inn servicekoden i feltet **Set Service Tag**.

[Tilbake til innholdssiden](#)

[Tilbake til innholdssiden](#)

Dell™ Inspiron™ 1370 servicehåndbok



MERK: Et MERK-avsnitt inneholder viktig informasjon som gjør at du kan bruke datamaskinen mer effektivt.



FORSIKTIG: **FORSIKTIG** angir enten potensiell fare for maskinvaren eller tap av data, og forteller hvordan du kan unngå problemet.



ADVARSEL: En **ADVARSEL** angir potensiell fare for skade på eiendom, personskade eller død.

Informasjonen i dette dokumentet kan endres uten varsel.
© 2009 Dell Inc. Med enerett.

Reproduksjon av dette materialet i enhver form er strengt forbudt uten skriftlig tillatelse fra Dell Inc.

Varemerker som brukes i denne teksten: *Dell*, *DELL*-logoen og *Inspiron* er varemerker for Dell Inc.; *Bluetooth* er et registrert varemerke som eies av Bluetooth SIG, Inc. og brukes av Dell under lisens; *Microsoft*, *Windows* og *Windows Start-knapplogoen* er enten varemerker eller registrerte varemerker for Microsoft Corporation i USA og/eller andre land.

Andre varemerker og varenavn kan brukes i dette dokumentet som en henvisning til institusjonene som innehar rettighetene til merkene og navnene, eller til produktene. Dell Inc. fraskriver seg eierinteresse for varemerker og navn som ikke er dets egne.

November 2009 Rev. A00

[Tilbake til innholdssiden](#)

[Tilbake til innholdssiden](#)

USB-/lydkort

Dell™ Inspiron™ 1370 servicehåndbok

- [Ta ut USB-/lydkortet](#)
- [Sette inn USB-/lydkortet](#)

⚠ ADVARSEL: Før du arbeider inne i datamaskinen, må du lese sikkerhetsinformasjonen som fulgte med datamaskinen. Hvis du vil ha mer informasjon om sikkerhet, går du til hjemmesiden for overholdelse av forskrifter (Regulatory Compliance) på www.dell.com/regulatory_compliance.

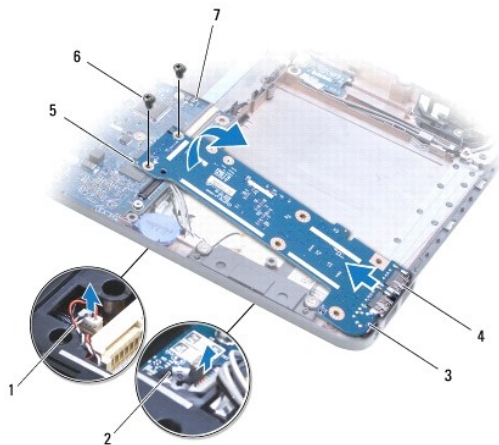
⚠ FORSIKTIG: Bare en godkjent servicetekniker skal utføre reparasjoner på datamaskinen. Skade forårsaket av servicearbeid som ikke er godkjent av Dell™, dekkes ikke av garantien.

⚠ FORSIKTIG: For å unngå elektrostatisk utlading, kan du bruke en jordingsstropp rundt håndleddet eller berøre en umalt metallflate med jevne mellomrom.

⚠ FORSIKTIG: For å forhindre skader på hovedkortet bør du ta ut hovedbatteriet (se [Ta ut batteriet](#)) før du arbeider inni datamaskinen.

Ta ut USB-/lydkortet

1. Følg veiledningen i [Før du begynner](#).
2. Ta ut batteriet (se [Ta ut batteriet](#)).
3. Ta ut minikortet(-ene) (se [Ta ut minikort](#)).
4. I minikortsporet kobler du høyttalerkabelen og SIM-kortkabelen fra kontaktene på USB-/lydkortet.
5. Demonter tastaturet (se [Demonter tastaturet](#)).
6. Demonter håndstøtten (se [Ta av håndstøtten](#)).
7. Skru ut de to skruene som fester USB-/lydkortet til datamaskinbasen.
8. Løft venstre side av USB-/lydkortet for å løse det fra hovedkortet, og ta deretter USB- og lydkontaktene fra datamaskinbasen.



1	høyttalerkabel	2	SIM-kortkabel
3	USB-/lydkort	4	USB- og lydkontakter (3)
5	venstre side av USB-/lydkort	6	skruer (2)
7	hovedkort		

Sette inn USB-/lydkortet

1. Følg fremgangsmåten under [Før du begynner](#).
2. Juster USB- og lydkontaktene på USB-/lydkortet etter sporene på datamaskinbasen.
3. Trykk ned på USB-/lydkortet for å koble det til hovedkortkontakten.
4. Skru inn de to skruene som fester USB-/lydkortet til datamaskinbasen.
5. Sett på plass håndstøtten (se [Sette på plass håndstøtten](#)).
6. Sett på plass tastaturet (se [Montere tastaturet](#)).
7. Snu datamaskinen og koble høyttalerkabelen og SIM-kortkabelen til kontaktene på USB-/lydkortet.
8. Sett på plass minikortet(-ene) (se [Sette på plass minikortene](#)).
9. Sett inn batteriet (se [Sette på plass batteriet](#)).

 **FORSIKTIG: Før du slår på maskinen må du skru inn igjen alle skruer og kontrollere at det ikke ligger igjen løse skruer inni datamaskinen. Det kan i så fall føre til skade på datamaskinen.**

[Tilbake til innholdssiden](#)